

MASTERTOP

Mastertop

Technical sheets
Schede tecniche



DIMENSIONS / Dimensioni

Length 90, 120, 140, 160, 180 cm (35 3/8", 47 1/4", 55 1/8", 63", 70 7/8")
Lunghezza 90, 120, 140, 160, 180 cm

Depth 50 cm (19 5/8") / Profondità 50 cm

Height 12 cm (4 3/4") / Altezza 12 cm

STRUCTURE / Struttura

Reinforcement: continuous panel / Rinforzo: pannello continuo

Brackets: stainless steel with holes Ø 10 mm (3/8")
Staffe: acciaio inossidabile con fori Ø 10 mm

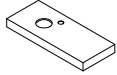
FAUCET AND FITTING HOLES / Fori rubinetteria

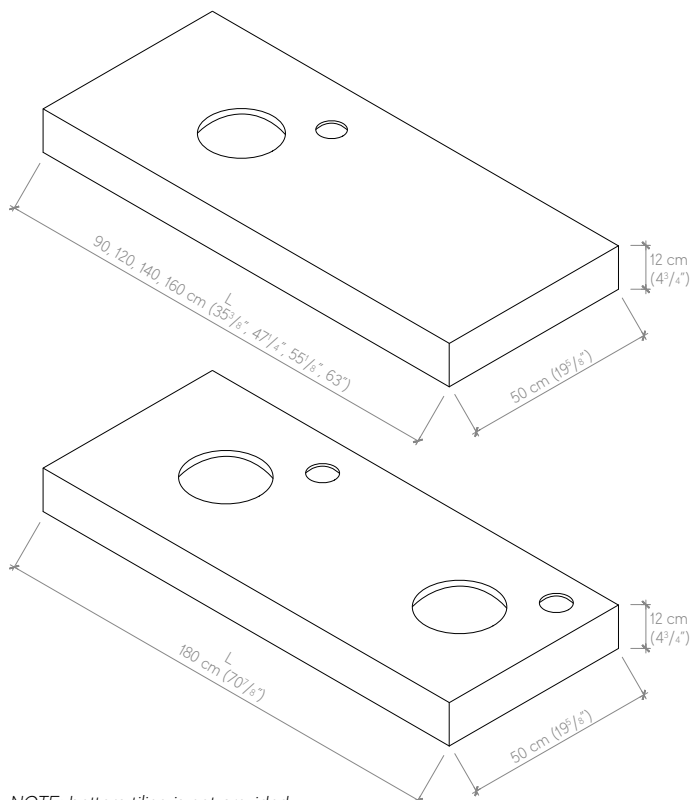
Ø 35 mm (1 3/8") / Ø 35 mm

WEIGHT AND PACKAGING / Peso ed Imballo

Supplied with brackets / Forniti con staffe

Supplied with case packaging / Forniti con imballo in cassa

Model Modello	Starting Slab Lastra di partenza	Mastertop L = 90, 120, 140, 160, 180 cm L = 35 3/8", 47 1/4", 55 1/8", 63", 70 7/8"
 MASTERTOP Mastertop	75x150-9mm (29 1/2"x59"-3/8")	
	120x240-9mm (47 1/4"x94 1/2"-3/8")	
	120x278-6mm (47 1/4"x109 1/2"-1/4")	✓
	162x324-12mm (63 3/4"x127 1/2"-1/2")	



NOTE: bottom tiling is not provided
NOTA: non è previsto il rivestimento inferiore

Dimensional tolerances ± 2 mm.

The specifications given, including weights and dimensions, may differ slightly from the actual pieces, due to the inherent tolerance characteristics of the ceramic material and its manufacturing process. The company reserves the right to change technical data sheets and operating characteristics of products at any time without prior notice. Atlas Concorde shall not accept any complaints due to errors in the compilation of this document. To consult the technical data sheet of the ceramic coating, please refer to the technical data sheet of the selected Atlas Concorde porcelain stoneware item/finish/thickness available on the corporate website <https://www.atlasconcorde.com/>

Tolleranze dimensionali ± 2 mm.

Le caratteristiche riportate, inclusi pesi e misure, possono presentare leggere differenze rispetto ai pezzi reali, in considerazione delle caratteristiche di tolleranza intrinseche del materiale ceramico e del suo processo produttivo. L'azienda si riserva di cambiare schede tecniche e caratteristiche di funzionamento degli articoli in ogni momento e senza necessità di preavviso. Atlas Concorde non accetta contestazioni per errori nella compilazione di tale documento. Per la consultazione della scheda tecnica del rivestimento ceramico si rimanda a quella relativa all'articolo/finitura/spessore in gres porcellanato Atlas Concorde selezionato consultabile al sito istituzionale <https://www.atlasconcorde.com/>

CUSTOMISABLE PARAMETERS / Parametri personalizzabili

Diameter and position of the drain hole (or double hole for 180-cm (70 7/8") long model) / Diametro e posizione del foro scarico (o doppio foro per modello lungo 180 cm)

Faucet hole position if necessary (or double hole for 180 cm (70 7/8") long model) / Posizione foro miscelatore se necessario (o doppio foro per modello lungo 180 cm)

Looks, colors and finishes chart from page 70 to 75 of the catalogue
Tabella look, colori e finiture da pagina 70 a 75 del catalogo

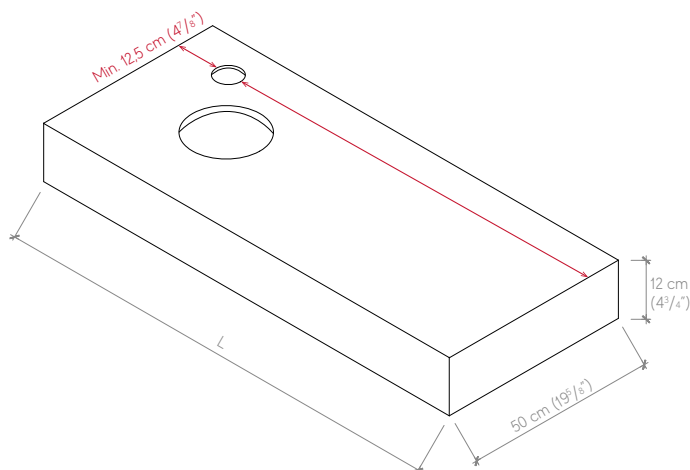
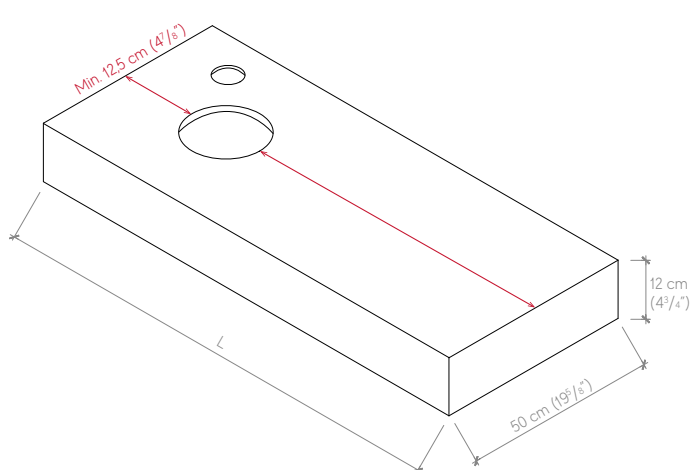
Please note the following technical constraints before proceeding to the order section:

Prima di procedere alla sezione relativa all'ordine prendere nota dei vincoli tecnici di seguito riportati:

TECHNICAL CONSTRAINTS / Vincoli tecnici

Minimum distance of drain hole - short side: 12,5 cm (4 7/8") / Distanza minima foro scarico - lato corto: 12,5 cm

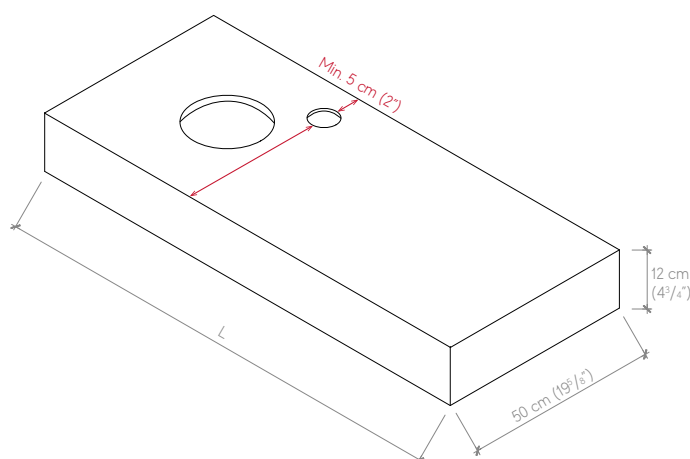
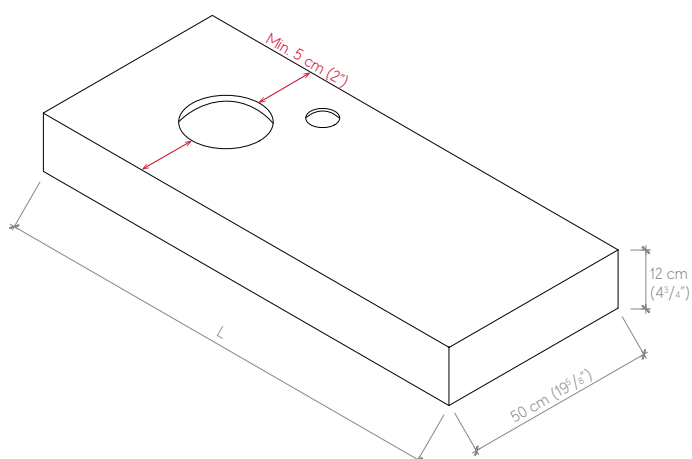
Minimum distance of faucet hole - short side: 12,5 cm (4 7/8") / Distanza minima foro miscelatore - lato corto: 12,5 cm



TECHNICAL CONSTRAINTS / Vincoli tecnici

Minimum distance of drain hole - long side: 5 cm (2") / Distanza minima foro scarico - lato lungo: 5 cm

Minimum distance of faucet hole - long side: 5 cm (2") / Distanza minima foro miscelatore - lato lungo: 5 cm



Dimensional tolerances ± 2 mm.

The specifications given, including weights and dimensions, may differ slightly from the actual pieces, due to the inherent tolerance characteristics of the ceramic material and its manufacturing process. The company reserves the right to change technical data sheets and operating characteristics of products at any time without prior notice. Atlas Concorde shall not accept any complaints due to errors in the compilation of this document. To consult the technical data sheet of the ceramic coating, please refer to the technical data sheet of the selected Atlas Concorde porcelain stoneware item/finish/thickness available on the corporate website <https://www.atlasconcorde.com/>

Tolleranze dimensionali ± 2 mm.

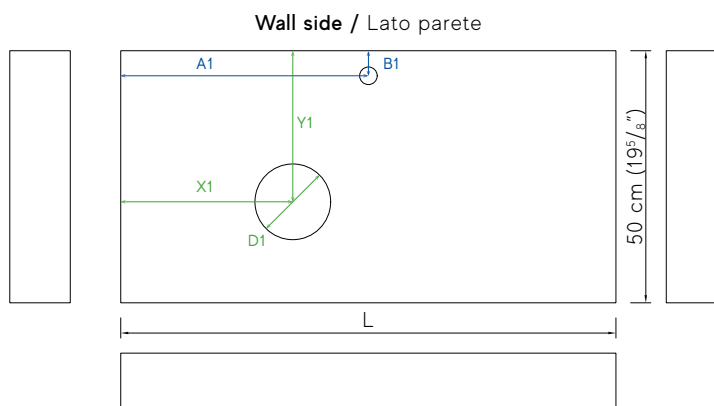
Le caratteristiche riportate, inclusi pesi e misure, possono presentare leggere differenze rispetto ai pezzi reali, in considerazione delle caratteristiche di tolleranza intrinseche del materiale ceramico e del suo processo produttivo. L'azienda si riserva di cambiare schede tecniche e caratteristiche di funzionamento degli articoli in ogni momento e senza necessità di preavviso. Atlas Concorde non accetta contestazioni per errori nella compilazione di tale documento. Per la consultazione della scheda tecnica del rivestimento ceramico si rimanda a quella relativa all'articolo/finitura/spessore in gres porcellanato Atlas Concorde selezionato consultabile al sito istituzionale <https://www.atlasconcorde.com/>

Mastertop product code (e.g. ABJ3) / Codice articolo Mastertop (es.: ABJ3):

Quantity / Quantità:

For L = 90, 120, 140, 160 cm (35 ³/₈", 47 ¹/₄", 55 ¹/₈", 63"), refer to the drawing below to enter the customisable parameters.

Per L = 90, 120, 140, 160 cm, far riferimento al disegno di seguito per inserire i parametri personalizzabili.



CUSTOMISABLE PARAMETERS 90, 120, 140, 160 cm (35 ³/₈", 47 ¹/₄", 55 ¹/₈", 63") / Parametri personalizzabili 90, 120, 140, 160 cm

Define with which unit of measurement you want to enter dimensions / Definire con quale unità di misura si intende inserire le quote

Inches: cm:

Position (X1 and Y1) and diameter (D1) of the centre of the drain hole:
Posizione (X1 e Y1) e diametro (D1) del centro del foro scarico:

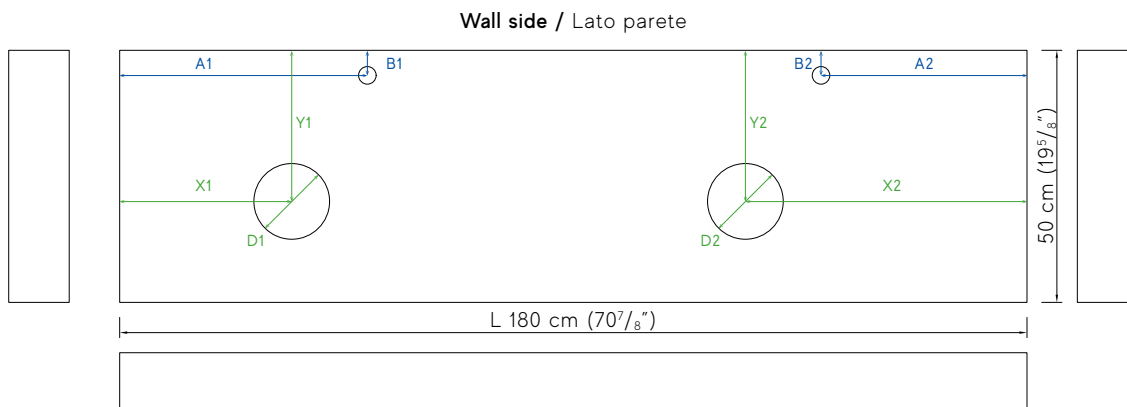
X1 = Y1 = D1 =

Position (A1 and B1) of the centre of the faucet hole (fill in if the faucet hole is required):
Posizione (A1 e B1) del centro del foro miscelatore (compilare se necessario il foro miscelatore):

A1 = B1 =

For L = 180 cm (70 ⁷/₈"), refer to the drawing below to enter the customisable parameters.

Per L = 180 cm, far riferimento al disegno di seguito per inserire i parametri personalizzabili



CUSTOMISABLE PARAMETERS 180 cm (70 ⁷/₈") / Parametri personalizzabili 180 cm

Define with which unit of measurement you want to enter dimensions / Definire con quale unità di misura si intende inserire le quote

Inches: cm:

Position (X1 and Y1) and diameter (D1) of the centre of the first drain hole:
Posizione (X1 e Y1) e diametro (D1) del centro del 1° foro scarico:

X1 = Y1 = D1 =

Position (A1 and B1) of the centre of the first faucet hole (fill in if the faucet hole is required):
Posizione (A1 e B1) del centro del 1° foro miscelatore (compilare se necessario il foro miscelatore):

A1 = B1 =

Position (X2 and Y2) and diameter (D2) of the centre of the second drain hole:
Posizione (X2 e Y2) e diametro (D2) del centro del 2° foro di scarico:

X2 = Y2 = D2 =

Position (A2 and B2) of the centre of the second faucet hole (fill in if the faucet hole is required):
Posizione (A2 e B2) del centro del 2° foro miscelatore (compilare se necessario il foro miscelatore):

A2 = B2 =