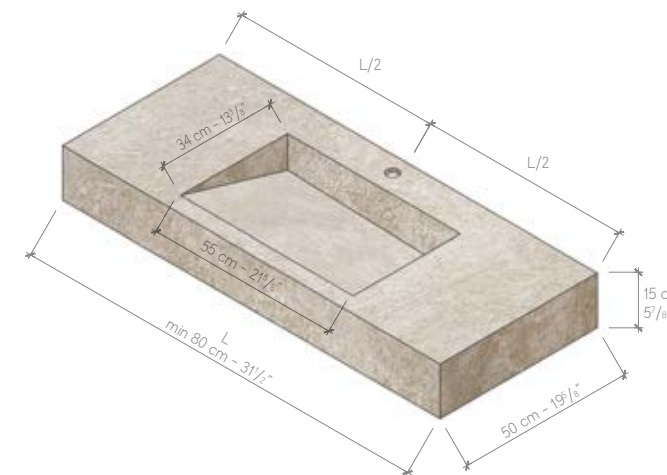


# PRODUCT RANGE



## SINGLE WALL-MOUNTED WASHBASIN

Lavabo da parete singolo



Height 5 7/8" / Altezza 15 cm  
 Depth 19 3/8" / Profondità 50 cm  
 L length customizable / Lunghezza personalizzabile L

### TUB / Vasca

Size 21 5/8" x 13 3/8" / Dimensione 55x34 cm  
 In metal sloping by approx. 34% / In metallo inclinata 34% ca.  
 Customizable off-centering / Decentramento personalizzabile  
 Minimum distance from tub to edge 5 1/2" (14 cm approx.)  
 Distanza minima da vasca a bordo 14 cm ca.  
 Free discharge / Scarico libero  
 Overflow hole not present / Foro troppo pieno non presente  
 Universal diameter drain / Diametro piletta universale

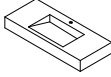
### FAUCETS AND FITTINGS HOLES / Fori rubinetteria

Ø 1 3/8" / Ø 35mm  
 Customizable position / Posizione personalizzabile

### PORCELAIN TILE FINISHING / Finitura in gres porcellanato

Customizable (see table below) / Personalizzabile (vedi tabella a seguire)

CE EN 14688

|  | Starting slab<br>Lastra di partenza      | Cluster A<br>L 80-120<br>L 31 1/2" - 47 1/4" | Cluster B<br>L 120-150<br>L 47 1/4" - 59" | Cluster C<br>L 150-210<br>L 59" - 82 5/8" | Cluster D<br>L 210-250<br>L 82 5/8" - 98 3/8" | Cluster E<br>L 250-290<br>L 98 3/8" - 114 1/8" |
|--|--|--|---|---|---|--|
|  <b>SINGLE WALL-MOUNTED WASHBASIN</b><br>Lavabo da parete singolo | 75x150-9mm / 29 1/2" x 59" - 1/2"        | ✓  |   |   |   |  |
|  | 160x160-6mm / 63" x 63" - 1/4"           | ✓  |   |   |   |  |
|  | 120x240-9mm / 47 1/4" x 94 1/2" - 1/2"   | ✓  | ✓   |   | ✓   |  |
|  | 120x278-6mm / 47 1/4" x 109 1/2" - 1/4"  | ✓  | ✓   | ✓   | ✓   |  |
|  | 160x320-6mm / 63" x 126" - 1/4"          | ✓  | ✓   | ✓   | ✓   | ✓  |
|  | 162x324-12mm / 63 3/4" x 127 1/2" - 1/4" | ✓  | ✓   | ✓   | ✓   | ✓  |

Detailed technical data sheet available for download on the website | Scheda tecnica dettagliata scaricabile dal sito | Fiche technique détaillée téléchargeable sur le site | Technisches detailliertes Merkblatt zum Herunterladen aus der Webseite | Ficha técnica detallada que se puede descargar del sitio | Подробные технические спецификации можно скачать с сайта.

Tolerance values on dimensions ±2mm | Tolleranze sulle dimensioni ±2mm | Tolérances sur les dimensions ±2mm | Maßtoleranzen ±2mm | Tolerancias en las dimensiones ±2mm | Допуски по размерам ±2mm

The features specified may vary slightly with respect to the actual pieces, due to the intrinsic tolerance features of the ceramic tile material and its manufacturing process. The manufacturer reserves the right to make changes to the technical data sheets and operating features of articles at any time without warning. | Le caratteristiche riportate possono presentare leggere differenze rispetto ai pezzi reali, in considerazione delle caratteristiche di tolleranza intrinseche del materiale ceramico e del suo processo produttivo. L'azienda si riserva il diritto di cambiare schede tecniche e caratteristiche di funzionamento degli articoli in ogni momento e senza necessità di preavviso. | Les caractéristiques mentionnées peuvent présenter de légères différences par rapport aux pièces réelles en raison des caractéristiques de tolérance intrinsèques au matériau céramique et à son processus de production. La société se réserve le droit de modifier les fiches techniques et les caractéristiques de fonctionnement des articles à tout moment et sans préavis. | Die dargestellten Eigenschaften könnten aufgrund der materialbezogenen keramischen Eigenschaften und des Produktionsprozesses leicht von den Eigenschaften des effektiven Materials abweichen. Das Unternehmen behält sich das Recht vor, technische Merkblätter und Betriebseigenschaften der Artikel jederzeit ohne vorherige Ankündigung zu ändern. | Las características mostradas pueden presentar ligeras diferencias con respecto a las piezas reales, teniendo en cuenta las características de tolerancia intrínsecas del material cerámico y de su proceso de producción. La empresa se reserva el derecho a modificar las fichas técnicas y las características de funcionamiento de los artículos en cualquier momento y sin previo aviso. | Характеристики готовых изделий могут незначительно отличаться от тех, которые указаны в спецификациях. Допуск обусловлен особенностью керамического материала и процессом его производства. Компания оставляет за собой право вносить изменения в технические спецификации и эксплуатационные характеристики изделий в любое время и без предварительного уведомления.

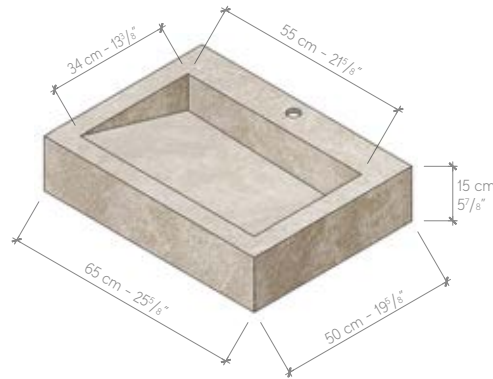
Colors and optical features of the materials illustrated in this catalogue are to be regarded as mere indications. | I colori e le caratteristiche estetiche dei materiali illustrati nel presente catalogo sono da ritenersi puramente indicativi. | Les coloris et les caractéristiques esthétiques des références illustrées dans le catalogue sont donnés à titre purement indicatif. | Die Farben und die ästhetischen Eigenschaften der in diesem Katalog abgebildeten Produkte sind als reine Richtwerte zu betrachten. | Los colores y las características estéticas de los materiales ilustrados en el presente catálogo deben ser considerados como puramente indicativos. | Цвета и эстетические характеристики описанных в настоящем каталоге материалов являются только ориентировочными.

## PRODUCT RANGE

### SIT-ON BASIN

Catino da appoggio

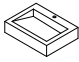
\* WITH FAUCET HOLE | Con foro rubinetteria



WITHOUT FAUCET HOLE | Senza foro rubinetteria



CE EN 14688

|   | Starting slab<br>Lastra di partenza       | Cluster A<br>L 80-120<br>L 31 1/2" - 47 1/4" | Cluster B<br>L 120-150<br>L 47 1/4" - 59" | Cluster C<br>L 150-210<br>L 59" - 82 3/8" | Cluster D<br>L 210-250<br>L 82 3/8" - 98 5/8" | Cluster E<br>L 250-290<br>L 98 5/8" - 114 1/8" |
|---|---|--|---|---|---|--|
|  | <b>SIT-ON BASIN</b><br>Catino da appoggio | <b>All finishes</b><br>Tutte le finiture     | <b>Fixed size</b><br>Misura Fissa         |   |   |  |

Detailed technical data sheet available for download on the website | Scheda tecnica dettagliata scaricabile dal sito | Fiche technique détaillée téléchargeable sur le site | Technisches detailliertes Merkblatt zum Herunterladen aus der Webseite | Ficha técnica detallada que se puede descargar del sitio | Подробные технические спецификации можно скачать с сайта.

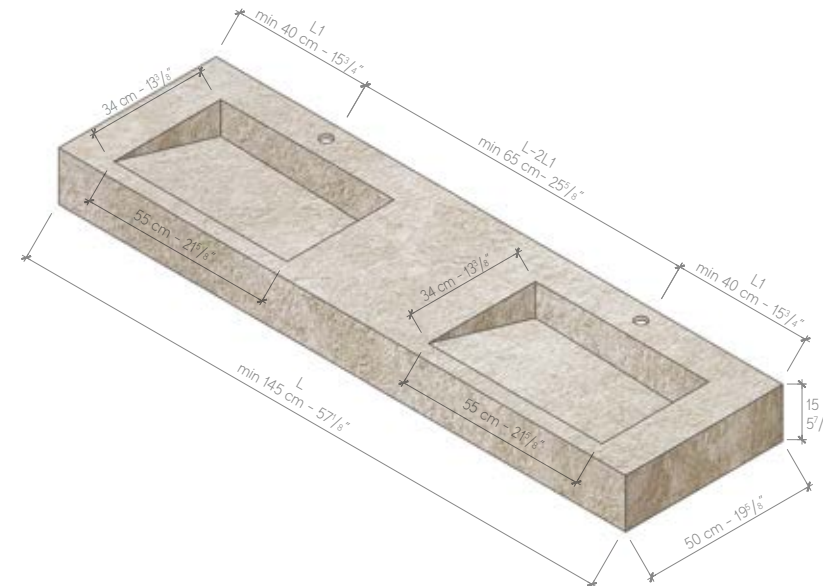
Tolerance values on dimensions ±2mm | Tolleranze sulle dimensioni ±2mm | Tolérances sur les dimensions ±2mm | Maßtoleranzen ±2mm | Tolerancias en las dimensiones ±2mm | Допуски по размерам ±2mm

The features specified may vary slightly with respect to the actual pieces, due to the intrinsic tolerance features of the ceramic tile material and its manufacturing process. The manufacturer reserves the right to make changes to the technical data sheets and operating features of articles at any time without warning | Le caratteristiche riportate possono presentare leggere differenze rispetto ai pezzi reali, in considerazione delle caratteristiche di tolleranza intrinseche del materiale ceramico e del suo processo produttivo. L'azienda si riserva di cambiare schede tecniche e caratteristiche di funzionamento degli articoli in ogni momento e senza necessità di preavviso. | Les caractéristiques mentionnées peuvent présenter de légères différences par rapport aux pièces réelles en raison des caractéristiques de tolérance intrinsèques au matériau céramique et à son processus de production. La société se réserve le droit de modifier les fiches techniques et les caractéristiques de fonctionnement des articles à tout moment et sans préavis | Die dargestellten Eigenschaften könnten aufgrund der materialbezogenen keramischen Eigenschaften und des Produktionsprozesses leicht von den Eigenschaften des effektiven Materials abweichen. Das Unternehmen behält sich das Recht vor, technische Merkblätter und Betriebseigenschaften der Artikel jederzeit ohne vorherige Ankündigung zu ändern | Las características mostradas pueden presentar ligeras diferencias con respecto a las piezas reales, teniendo en cuenta las características de tolerancia intrínsecas del material cerámico y de su proceso de producción. La empresa se reserva el derecho a modificar las fichas técnicas y las características de funcionamiento de los artículos en cualquier momento y sin previo aviso | Характеристики готовых изделий могут незначительно отличаться от тех, которые указаны в спецификациях. Допуск обусловлен особенностью керамического материала и процессом его производства. Компания оставляет за собой право вносить изменения в технические спецификации и эксплуатационные характеристики изделий в любое время и без предварительного уведомления.

Colors and optical features of the materials illustrated in this catalogue are to be regarded as mere indications. | I colori e le caratteristiche estetiche dei materiali illustrati nel presente catalogo sono da ritenersi puramente indicativi. | Les coloris et les caractéristiques esthétiques des références illustrées dans le catalogue sont donnés à titre purement indicatif. | Die Farben und die ästhetischen Eigenschaften der in diesem Katalog abgebildeten Produkte sind als reine Richtwerte zu betrachten. | Los colores y las características estéticas de los materiales ilustrados en el presente catálogo deben ser considerados como puramente indicativos. | Цвета и эстетические характеристики описанных в настоящем каталоге материалов являются только ориентировочными.

### TWIN WALL-MOUNTED WASHBASIN

Lavabo da parete doppio



Height 5 7/8" / Altezza 15 cm

Depth 19 3/8" / Profondità 50 cm

L length customizable / Lunghezza personalizzabile L

TUB / Vasca

Size 21 5/8" x 13 3/8" / Dimensione 55x34 cm

In metal sloping by approx. 34% / In metallo inclinata 34% ca.

Minimum distance from tub to edge 5 1/2" (14 cm approx.)  
Distanza minima da vasca a bordo 14 cm ca.

Minimum distance from tub to tub 3 7/8" (10 cm approx.)  
Distanza minima da vasca a vasca 10 cm ca.

Free discharge / Scarico libero

Overflow hole not present / Foro troppo pieno non presente

Universal diameter drain / Diametro piletta universale

FAUCETS AND FITTINGS HOLES / Fori rubinetteria

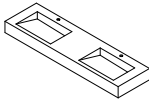
Ø 1 3/8" / Ø 35mm

Customizable position / Posizione personalizzabile

PORCELAIN TILE FINISHING / Finitura in gres porcellanato

Customizable (see table below) / Personalizzabile (vedi tabella a seguire)

CE EN 14688

|   | Starting slab<br>Lastra di partenza                           | Cluster A<br>L 80-120<br>L 31 1/2" - 47 1/4" | Cluster B<br>L 120-150<br>L 47 1/4" - 59" | Cluster C<br>L 150-210<br>L 59" - 82 3/8" | Cluster D<br>L 210-250<br>L 82 3/8" - 98 5/8" | Cluster E<br>L 250-290<br>L 98 5/8" - 114 1/8" |
|---|---|--|---|---|---|--|
|  | <b>TWIN WALL-MOUNTED WASHBASIN</b><br>Lavabo da parete doppio |  |   |   |   |  |
|   | 120x240-9mm / 47 1/4"x94 1/2"-1/2"                            |  |   | ✓   |   |  |
|   | 120x278-6mm / 47 1/4"x109 1/2"-1/4"                           |  |   | ✓   | ✓   |  |
|   | 160x320-6mm / 63"x126"-1/4"                                   |  |   | ✓   | ✓   | ✓  |
|   | 162x324-12mm / 63 3/4"x127 1/2"-1/4"                          |  |   | ✓   | ✓   | ✓  |

Detailed technical data sheet available for download on the website | Scheda tecnica dettagliata scaricabile dal sito | Fiche technique détaillée téléchargeable sur le site | Technisches detailliertes Merkblatt zum Herunterladen aus der Webseite | Ficha técnica detallada que se puede descargar del sitio | Подробные технические спецификации можно скачать с сайта.

Tolerance values on dimensions ±2mm | Tolleranze sulle dimensioni ±2mm | Tolérances sur les dimensions ±2mm | Maßtoleranzen ±2mm | Tolerancias en las dimensiones ±2mm | Допуски по размерам ±2mm

The features specified may vary slightly with respect to the actual pieces, due to the intrinsic tolerance features of the ceramic tile material and its manufacturing process. The manufacturer reserves the right to make changes to the technical data sheets and operating features of articles at any time without warning | Le caratteristiche riportate possono presentare leggere differenze rispetto ai pezzi reali, in considerazione delle caratteristiche di tolleranza intrinseche del materiale ceramico e del suo processo produttivo. L'azienda si riserva di cambiare schede tecniche e caratteristiche di funzionamento degli articoli in ogni momento e senza necessità di preavviso. | Les caractéristiques mentionnées peuvent présenter de légères différences par rapport aux pièces réelles en raison des caractéristiques de tolérance intrinsèques au matériau céramique et à son processus de production. La société se réserve le droit de modifier les fiches techniques et les caractéristiques de fonctionnement des articles à tout moment et sans préavis | Die dargestellten Eigenschaften könnten aufgrund der materialbezogenen keramischen Eigenschaften und des Produktionsprozesses leicht von den Eigenschaften des effektiven Materials abweichen. Das Unternehmen behält sich das Recht vor, technische Merkblätter und Betriebseigenschaften der Artikel jederzeit ohne vorherige Ankündigung zu ändern | Las características mostradas pueden presentar ligeras diferencias con respecto a las piezas reales, teniendo en cuenta las características de tolerancia intrínsecas del material cerámico y de su proceso de producción. La empresa se reserva el derecho a modificar las fichas técnicas y las características de funcionamiento de los artículos en cualquier momento y sin previo aviso | Характеристики готовых изделий могут незначительно отличаться от тех, которые указаны в спецификациях. Допуск обусловлен особенностью керамического материала и процессом его производства. Компания оставляет за собой право вносить изменения в технические спецификации и эксплуатационные характеристики изделий в любое время и без предварительного уведомления.

Colors and optical features of the materials illustrated in this catalogue are to be regarded as mere indications. | I colori e le caratteristiche estetiche dei materiali illustrati nel presente catalogo sono da ritenersi puramente indicativi. | Les coloris et les caractéristiques esthétiques des références illustrées dans le catalogue sont donnés à titre purement indicatif. | Die Farben und die ästhetischen Eigenschaften der in diesem Katalog abgebildeten Produkte sind als reine Richtwerte zu betrachten. | Los colores y las características estéticas de los materiales ilustrados en el presente catálogo deben ser considerados como puramente indicativos. | Цвета и эстетические характеристики описанных в настоящем каталоге материалов являются только ориентировочными.

## PRODUCT RANGE

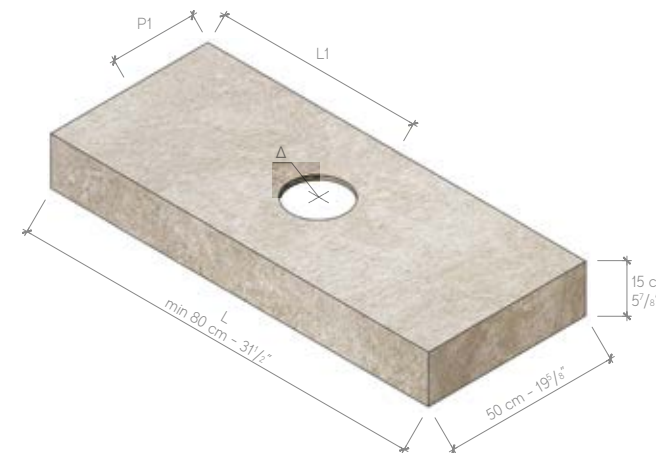
### SHELF Mensola



Lower tiling is not envisaged  
Non è previsto il rivestimento inferiore

|  |
|--|
| Height 2" / Altezza 5 cm   |
| Depth 13 3/4" / Profondità 35 cm   |
| L length customizable / Lunghezza personalizzabile L                       |
| <b>DETAIL / Dettaglio</b>  |
| Customizable (see table below) / Personalizzabile (vedi tabella a seguire) |

### TOP Top



|   |
|---|
| Height 5 7/8" / Altezza 15 cm   |
| Depth 19 5/8" / Profondità 50 cm  |
| L length customizable / Lunghezza personalizzabile L                                |
| <b>BASIN HOLE / Foro catino</b>   |
| Customizable hole / Foro personalizzabile   |
| Limit from extremities 4 7/8" (12.5 cm) / Limite dagli estremi 12,5 cm              |
| Customizable off-centering on request / Decentramento personalizzabile su richiesta |
| <b>FAUCETS AND FITTINGS HOLES / Fori rubinetteria</b>                               |
| Customizable hole / Foro personalizzabile   |
| Customizable position / Posizione personalizzabile                                  |
| <b>PORCELAIN TILE FINISHING / Finitura in gres porcellanato</b>                     |
| Customizable (see table below) / Personalizzabile (vedi tabella a seguire)          |

|  | Starting slab<br>Lastra di partenza  | Cluster A<br>L 80-120<br>L 31 1/2" - 47 1/4" | Cluster B<br>L 120-150<br>L 47 1/4" - 59" | Cluster C<br>L 150-210<br>L 59" - 82 5/8" | Cluster D<br>L 210-250<br>L 82 5/8" - 98 5/8" | Cluster E<br>L 250-290<br>L 98 5/8" - 114 1/8" |
|--|--------------------------------------|--|---|---|---|--|
|  | 75x150-9mm / 29 1/2"x59"-1/2"        | ✓  |   |   |   |  |
|  | 160x160-6mm / 63"x63"-1/4"           | ✓  |   |   |   |  |
|  | 120x240-9mm / 47 1/4"x94 1/2"-1/2"   | ✓  | ✓   | ✓   |   |  |
|  | 120x278-6mm / 47 1/4"x109 1/2"-1/4"  | ✓  | ✓   | ✓   | ✓   |  |
|  | 160x320-6mm / 63"x126"-1/4"          | ✓  | ✓   | ✓   | ✓   | ✓  |
|  | 162x324-12mm / 63 3/4"x127 1/2"-1/4" | ✓  | ✓   | ✓   | ✓   | ✓  |

|  | Starting slab<br>Lastra di partenza  | Cluster A<br>L 80-120<br>L 31 1/2" - 47 1/4" | Cluster B<br>L 120-150<br>L 47 1/4" - 59" | Cluster C<br>L 150-210<br>L 59" - 82 5/8" | Cluster D<br>L 210-250<br>L 82 5/8" - 98 5/8" | Cluster E<br>L 250-290<br>L 98 5/8" - 114 1/8" |
|--|--------------------------------------|--|---|---|---|--|
|  | 75x150-9mm / 29 1/2"x59"-1/2"        | ✓  |   |   |   |  |
|  | 160x160-6mm / 63"x63"-1/4"           | ✓  |   |   |   |  |
|  | 120x240-9mm / 47 1/4"x94 1/2"-1/2"   | ✓  | ✓   | ✓   |   |  |
|  | 120x278-6mm / 47 1/4"x109 1/2"-1/4"  | ✓  | ✓   | ✓   | ✓   |  |
|  | 160x320-6mm / 63"x126"-1/4"          | ✓  | ✓   | ✓   | ✓   | ✓  |
|  | 162x324-12mm / 63 3/4"x127 1/2"-1/4" | ✓  | ✓   | ✓   | ✓   | ✓  |

Detailed technical data sheet available for download on the website | Scheda tecnica dettagliata scaricabile dal sito | Fiche technique détaillée téléchargeable sur le site | Technisches detailliertes Merkblatt zum Herunterladen aus der Webseite | Ficha técnica detallada que se puede descargar del sitio | Подробные технические спецификации можно скачать с сайта.

Tolerance values on dimensions ±2mm | Tolleranze sulle dimensioni ±2mm | Tolérances sur les dimensions ±2mm | Maßtoleranzen ±2mm | Tolerancias en las dimensiones ±2mm | Допуски по размерам ±2mm

The features specified may vary slightly with respect to the actual pieces, due to the intrinsic tolerance features of the ceramic tile material and its manufacturing process. The manufacturer reserves the right to make changes to the technical data sheets and operating features of articles at any time without warning | Le caratteristiche riportate possono presentare leggere differenze rispetto ai pezzi reali, in considerazione delle caratteristiche di tolleranza intrinseche del materiale ceramico e del suo processo produttivo. L'azienda si riserva di cambiare schede tecniche e caratteristiche di funzionamento degli articoli in ogni momento e senza necessità di preavviso. | Les caractéristiques mentionnées peuvent présenter de légères différences par rapport aux pièces réelles en raison des caractéristiques de tolérance intrinsèques au matériau céramique et à son processus de production. La société se réserve le droit de modifier les fiches techniques et les caractéristiques de fonctionnement des articles à tout moment et sans préavis | Die dargestellten Eigenschaften könnten aufgrund der materialbezogenen keramischen Eigenschaften und des Produktionsprozesses leicht von den Eigenschaften des effektiven Materials abweichen. Das Unternehmen behält sich das Recht vor, technische Merkblätter und Betriebseigenschaften der Artikel jederzeit ohne vorherige Ankündigung zu ändern | Las características mostradas pueden presentar ligeras diferencias con respecto a las piezas reales, teniendo en cuenta las características de tolerancia intrínsecas del material cerámico y de su proceso de producción. La empresa se reserva el derecho a modificar las fichas técnicas y las características de funcionamiento de los artículos en cualquier momento y sin previo aviso | Характеристики готовых изделий могут незначительно отличаться от тех, которые указаны в спецификациях. Допуск обусловлен особенностью керамического материала и процессом его производства. Компания оставляет за собой право вносить изменения в технические спецификации и эксплуатационные характеристики изделий в любое время и без предварительного уведомления.

Colors and optical features of the materials illustrated in this catalogue are to be regarded as mere indications. | I colori e le caratteristiche estetiche dei materiali illustrati nel presente catalogo sono da ritenersi puramente indicativi. | Les colors et les caractéristiques esthétiques des références illustrées dans le catalogue sont donnés à titre purement indicatif. | Die Farben und die ästhetischen Eigenschaften der in diesem Katalog abgebildeten Produkte sind als reine Richtwerte zu betrachten. | Los colores y las características estéticas de los materiales ilustrados en el presente catálogo deben ser considerados como puramente indicativos. | Цвета и эстетические характеристики описанных в настоящем каталоге материалов являются только ориентировочными.

Detailed technical data sheet available for download on the website | Scheda tecnica dettagliata scaricabile dal sito | Fiche technique détaillée téléchargeable sur le site | Technisches detailliertes Merkblatt zum Herunterladen aus der Webseite | Ficha técnica detallada que se puede descargar del sitio | Подробные технические спецификации можно скачать с сайта.

Tolerance values on dimensions ±2mm | Tolleranze sulle dimensioni ±2mm | Tolérances sur les dimensions ±2mm | Maßtoleranzen ±2mm | Tolerancias en las dimensiones ±2mm | Допуски по размерам ±2mm

The features specified may vary slightly with respect to the actual pieces, due to the intrinsic tolerance features of the ceramic tile material and its manufacturing process. The manufacturer reserves the right to make changes to the technical data sheets and operating features of articles at any time without warning | Le caratteristiche riportate possono presentare leggere differenze rispetto ai pezzi reali, in considerazione delle caratteristiche di tolleranza intrinseche del materiale ceramico e del suo processo produttivo. L'azienda si riserva di cambiare schede tecniche e caratteristiche di funzionamento degli articoli in ogni momento e senza necessità di preavviso. | Les caractéristiques mentionnées peuvent présenter de légères différences par rapport aux pièces réelles en raison des caractéristiques de tolérance intrinsèques au matériau céramique et à son processus de production. La société se réserve le droit de modifier les fiches techniques et les caractéristiques de fonctionnement des articles à tout moment et sans préavis | Die dargestellten Eigenschaften könnten aufgrund der materialbezogenen keramischen Eigenschaften und des Produktionsprozesses leicht von den Eigenschaften des effektiven Materials abweichen. Das Unternehmen behält sich das Recht vor, technische Merkblätter und Betriebseigenschaften der Artikel jederzeit ohne vorherige Ankündigung zu ändern | Las características mostradas pueden presentar ligeras diferencias con respecto a las piezas reales, teniendo en cuenta las características de tolerancia intrínsecas del material cerámico y de su proceso de producción. La empresa se reserva el derecho a modificar las fichas técnicas y las características de funcionamiento de los artículos en cualquier momento y sin previo aviso | Характеристики готовых изделий могут незначительно отличаться от тех, которые указаны в спецификациях. Допуск обусловлен особенностью керамического материала и процессом его производства. Компания оставляет за собой право вносить изменения в технические спецификации и эксплуатационные характеристики изделий в любое время и без предварительного уведомления.

Colors and optical features of the materials illustrated in this catalogue are to be regarded as mere indications. | I colori e le caratteristiche estetiche dei materiali illustrati nel presente catalogo sono da ritenersi puramente indicativi. | Les colors et les caractéristiques esthétiques des références illustrées dans le catalogue sont donnés à titre purement indicatif. | Die Farben und die ästhetischen Eigenschaften der in diesem Katalog abgebildeten Produkte sind als reine Richtwerte zu betrachten. | Los colores y las características estéticas de los materiales ilustrados en el presente catálogo deben ser considerados como puramente indicativos. | Цвета и эстетические характеристики описанных в настоящем каталоге материалов являются только ориентировочными.

# FINISHES

| Stone Look<br>→                       | Cluster A<br>L 80-120<br>L 31 1/2" - 47 1/4" | Cluster B<br>L 120-150<br>L 47 1/4" - 59" | Cluster C<br>L 150-210<br>L 59" - 82 5/8" | Cluster D<br>L 210-250<br>L 82 5/8" - 98 5/8" | Cluster E<br>L 250-290<br>L 98 5/8" - 114 1/8" |
|---------------------------------------|--|---|---|---|--|
| Porcelain tiles                       |  |   |   |   |  |
| <b>WHITE - KONE</b>                   | ✓<br>Polished, Matte                         | ✓<br>Matte                                | ✓<br>Matte                                |   |  |
| <b>IVORY - LIMS</b>                   | ✓<br>Matte                                   | ✓<br>Matte                                | ✓<br>Matte                                | ✓<br>Matte                                    |  |
| <b>GYPSUM - KONE</b>                  | ✓<br>Hammered                                | ✓<br>Hammered                             | ✓<br>Hammered                             | ✓<br>Hammered                                 | ✓<br>Hammered                                  |
| <b>BEIGE - LIMS</b>                   | ✓<br>Matte                                   | ✓<br>Matte                                | ✓<br>Matte                                | ✓<br>Matte                                    |  |
| <b>GREY - LIMS</b>                    | ✓<br>Matte                                   | ✓<br>Matte                                | ✓<br>Matte                                | ✓<br>Matte                                    |  |
| <b>DESERT - LIMS</b>                  | ✓<br>Matte                                   | ✓<br>Matte                                | ✓<br>Matte                                | ✓<br>Matte                                    |  |
| <b>WHITE - KLIF</b>                   | ✓<br>Matte                                   |   |   |   |  |
| <b>CLAUZETTO WHITE - MARVEL STONE</b> | ✓<br>Matte                                   | ✓<br>Matte                                | ✓<br>Matte                                |   |  |
| <b>GYPSUM - BRAVE</b>                 | ✓<br>Matte                                   |   |   |   |  |
| <b>BEIGE - KONE</b>                   | ✓<br>Matte                                   |   |   |   |  |
| <b>SILVER - KONE</b>                  | ✓<br>Matte                                   |   |   |   |  |
| <b>CENERE - DOLMEN PRO</b>            | ✓<br>Matte                                   |   |   |   |  |
| <b>SILVER - KLIF</b>                  | ✓<br>Matte                                   |   |   |   |  |
| <b>PEARL - BRAVE</b>                  | ✓<br>Matte                                   |   |   |   |  |
| <b>PEARL - KONE</b>                   | ✓<br>Matte                                   | ✓<br>Matte                                | ✓<br>Matte                                | ✓<br>Matte                                    |  |
| <b>MIX - KONE</b>                     | ✓<br>Matte                                   | ✓<br>Hammered                             | ✓<br>Hammered                             | ✓<br>Hammered                                 | ✓<br>Hammered                                  |
| <b>BLANC - AIX</b>                    | ✓<br>Matte                                   |   |   |   |  |
| <b>BEIGE - AIX</b>                    | ✓<br>Matte                                   |   |   |   |  |
| <b>DESERT BEIGE - MARVEL STONE</b>    | ✓<br>Matte                                   |   |   |   |  |
| <b>CENDRE - AIX</b>                   | ✓<br>Matte                                   |   |   |   |  |
| <b>GREY - KLIF</b>                    | ✓<br>Matte                                   |   |   |   |  |
| <b>GRIGIO - DOLMEN PRO</b>            | ✓<br>Flamed, Matte                           | ✓<br>Flamed                               | ✓<br>Flamed                               | ✓<br>Flamed                                   | ✓<br>Flamed                                    |
| <b>CARDOSO ELEGANT - MARVEL STONE</b> | ✓<br>Matte                                   | ✓<br>Matte                                | ✓<br>Matte                                |   |  |
| <b>EARTH - BRAVE</b>                  | ✓<br>Matte                                   |   |   |   |  |
| <b>GREY - BRAVE</b>                   | ✓<br>Matte                                   |   |   |   |  |
| <b>GREY - KONE</b>                    | ✓<br>Matte, Hammered                         | ✓<br>Matte, Hammered                      | ✓<br>Matte, Hammered                      | ✓<br>Hammered                                 | ✓<br>Hammered                                  |

| Stone Look<br>→                         | Cluster A<br>L 80-120<br>L 31 1/2" - 47 1/4" | Cluster B<br>L 120-150<br>L 47 1/4" - 59" | Cluster C<br>L 150-210<br>L 59" - 82 5/8" | Cluster D<br>L 210-250<br>L 82 5/8" - 98 5/8" | Cluster E<br>L 250-290<br>L 98 5/8" - 114 1/8" |
|---|--|---|---|---|--|
| Porcelain tiles                         |  |   |   |   |  |
| <b>SOAPSTONE DARK - ATLASPLAN</b>       | ✓<br>Hammered                                | ✓<br>Hammered                             | ✓<br>Hammered                             | ✓<br>Hammered                                 | ✓<br>Hammered                                  |
| <b>ROSSO - DOLMEN PRO</b>               | ✓<br>Matte                                   |   |   |   |  |
| <b>BASALTINA VOLCANO - MARVEL STONE</b> | ✓<br>Matte, Hammered                         | ✓<br>Matte, Hammered                      | ✓<br>Matte, Hammered                      | ✓<br>Hammered                                 | ✓<br>Hammered                                  |
| <b>FUMÉE - AIX</b>                      | ✓<br>Matte                                   |   |   |   |  |
| <b>COKE - BRAVE</b>                     | ✓<br>Matte                                   |   |   |   |  |
| <b>DARK - KLIF</b>                      | ✓<br>Matte                                   |   |   |   |  |
| <b>NERO ZIMBABWE - MARVEL STONE</b>     | ✓<br>Flamed                                  | ✓<br>Flamed                               | ✓<br>Flamed                               | ✓<br>Flamed                                   | ✓<br>Flamed                                    |

# FINISHES

| Concrete + Resin Look<br>→    | Cluster A<br>L 80-120<br>L 31 1/2" - 47 1/4" | Cluster B<br>L 120-150<br>L 47 1/4" - 59" | Cluster C<br>L 150-210<br>L 59" - 82 3/8" | Cluster D<br>L 210-250<br>L 82 3/8" - 98 5/8" | Cluster E<br>L 250-290<br>L 98 5/8" - 114 1/8" |
|-------------------------------|--|---|---|---|--|
| Porcelain tiles               |  |   |   |   |  |
| <b>OFF WHITE - DWELL</b>      | ✓<br>Polished, Matte                         |   |   |   |  |
| <b>WHITE - RAW</b>            | ✓<br>Matte                                   | ✓<br>Matte                                | ✓<br>Matte                                | ✓<br>Matte                                    |  |
| <b>PEARL - RAW</b>            | ✓<br>Matte                                   | ✓<br>Matte                                | ✓<br>Matte                                | ✓<br>Matte                                    |  |
| <b>WHITE - ARKSHADE</b>       | ✓<br>Matte                                   |   |   |   |  |
| <b>CLAY - ARKSHADE</b>        | ✓<br>Matte                                   |   |   |   |  |
| <b>IVORY - BOOST PRO</b>      | ✓<br>Matte                                   | ✓<br>Matte                                | ✓<br>Matte                                | ✓<br>Matte                                    |  |
| <b>COTTON - PRISM</b>         | ✓<br>Matte                                   | ✓<br>Matte                                | ✓<br>Matte                                | ✓<br>Matte                                    |  |
| <b>CORD - PRISM</b>           | ✓<br>Matte                                   | ✓<br>Matte                                | ✓<br>Matte                                | ✓<br>Matte                                    |  |
| <b>PEARL - DWELL</b>          | ✓<br>Polished, Matte                         |   |   |   |  |
| <b>WHITE - BOOST</b>          | ✓<br>Matte, Hammered                         | ✓<br>Matte, Hammered                      | ✓<br>Matte, Hammered                      | ✓<br>Matte, Hammered                          | ✓<br>Matte, Hammered                           |
| <b>CREAM - BOOST PRO</b>      | ✓<br>Matte                                   | ✓<br>Matte                                | ✓<br>Matte                                | ✓<br>Matte                                    |  |
| <b>DOVE - ARKSHADE</b>        | ✓<br>Matte                                   |   |   |   |  |
| <b>CLOUD - PRISM</b>          | ✓<br>Matte                                   | ✓<br>Matte                                | ✓<br>Matte                                | ✓<br>Matte                                    |  |
| <b>CONCRETE GREY - EVOLVE</b> | ✓<br>Silk                                    | ✓<br>Silk                                 | ✓<br>Silk                                 | ✓<br>Silk                                     | ✓<br>Silk                                      |
| <b>GREY - ARKSHADE</b>        | ✓<br>Matte                                   |   |   |   |  |
| <b>PEARL - BOOST</b>          | ✓<br>Matte                                   | ✓<br>Matte                                | ✓<br>Matte                                | ✓<br>Matte                                    |  |
| <b>GRAY - DWELL</b>           | ✓<br>Polished, Matte                         |   |   |   |  |
| <b>GREY - BOOST</b>           | ✓<br>Matte                                   | ✓<br>Matte                                | ✓<br>Matte                                | ✓<br>Matte                                    |  |
| <b>FOG - PRISM</b>            | ✓<br>Matte                                   | ✓<br>Matte                                | ✓<br>Matte                                | ✓<br>Matte                                    |  |
| <b>SAND - RAW</b>             | ✓<br>Matte                                   | ✓<br>Matte                                | ✓<br>Matte                                | ✓<br>Matte                                    |  |
| <b>CLAY - BOOST PRO</b>       | ✓<br>Matte                                   | ✓<br>Matte                                | ✓<br>Matte                                | ✓<br>Matte                                    | ✓<br>Matte                                     |
| <b>GREIGE - DWELL</b>         | ✓<br>Polished, Matte                         |   |   |   |  |
| <b>TAUPE - BOOST PRO</b>      | ✓<br>Matte                                   | ✓<br>Matte                                | ✓<br>Matte                                | ✓<br>Matte                                    | ✓<br>Matte                                     |
| <b>SUEDE - PRISM</b>          | ✓<br>Matte                                   | ✓<br>Matte                                | ✓<br>Matte                                | ✓<br>Matte                                    |  |
| <b>MUD - RAW</b>              | ✓<br>Matte                                   | ✓<br>Matte                                | ✓<br>Matte                                | ✓<br>Matte                                    |  |
| <b>LEAD - ARKSHADE</b>        | ✓<br>Matte                                   |   |   |   |  |

| Concrete + Resin Look<br>→   | Cluster A<br>L 80-120<br>L 31 1/2" - 47 1/4" | Cluster B<br>L 120-150<br>L 47 1/4" - 59" | Cluster C<br>L 150-210<br>L 59" - 82 3/8" | Cluster D<br>L 210-250<br>L 82 3/8" - 98 5/8" | Cluster E<br>L 250-290<br>L 98 5/8" - 114 1/8" |
|------------------------------|--|---|---|---|--|
| Porcelain tiles              |  |   |   |   |  |
| <b>SMOKE - DWELL</b>         | ✓<br>Polished, Matte                         |   |   |   |  |
| <b>SMOKE - BOOST</b>         | ✓<br>Matte, Hammered                         | ✓<br>Matte, Hammered                      | ✓<br>Matte, Hammered                      | ✓<br>Matte, Hammered                          | ✓<br>Matte, Hammered                           |
| <b>TOBACCO - BOOST PRO</b>   | ✓<br>Matte                                   | ✓<br>Matte                                | ✓<br>Matte                                | ✓<br>Matte                                    |  |
| <b>BROWN LEATHER - DWELL</b> | ✓<br>Polished, Matte                         |   |   |   |  |
| <b>TARMAC - BOOST</b>        | ✓<br>Matte                                   | ✓<br>Matte                                | ✓<br>Matte                                | ✓<br>Matte                                    |  |
| <b>GRAPHITE - PRISM</b>      | ✓<br>Matte                                   | ✓<br>Matte                                | ✓<br>Matte                                | ✓<br>Matte                                    |  |

| Metal Look<br>→          | Cluster A<br>L 80-120<br>L 31 1/2" - 47 1/4" | Cluster B<br>L 120-150<br>L 47 1/4" - 59" | Cluster C<br>L 150-210<br>L 59" - 82 3/8" | Cluster D<br>L 210-250<br>L 82 3/8" - 98 5/8" | Cluster E<br>L 250-290<br>L 98 5/8" - 114 1/8" |
|--------------------------|--|---|---|---|--|
| Porcelain tiles          |  |   |   |   |  |
| <b>LIGHT - MEK</b>       | ✓<br>Matte                                   |   |   |   |  |
| <b>ALUMINIUM - BLAZE</b> | ✓<br>Polished, Matte                         | ✓<br>Matte                                | ✓<br>Matte                                | ✓<br>Matte                                    |  |
| <b>MEDIUM - MEK</b>      | ✓<br>Matte                                   |   |   |   |  |
| <b>CORTEN - BLAZE</b>    | ✓<br>Polished, Matte                         | ✓<br>Matte                                | ✓<br>Matte                                | ✓<br>Matte                                    |  |
| <b>BRONZE - MEK</b>      | ✓<br>Matte                                   |   |   |   |  |
| <b>DARK - MEK</b>        | ✓<br>Matte                                   | ✓<br>Matte                                | ✓<br>Matte                                | ✓<br>Matte                                    | ✓<br>Matte                                     |
| <b>IRON - BLAZE</b>      | ✓<br>Polished, Matte                         | ✓<br>Matte                                | ✓<br>Matte                                | ✓<br>Matte                                    | ✓<br>Matte                                     |

# FINISHES

| Marble Look<br>→                           | Cluster A<br>L 80-120<br>L 31 1/2" - 47 1/4" | Cluster B<br>L 120-150<br>L 47 1/4" - 59" | Cluster C<br>L 150-210<br>L 59" - 82 3/8" | Cluster D<br>L 210-250<br>L 82 3/8" - 98 5/8" | Cluster E<br>L 250-290<br>L 98 5/8" - 114 1/8" |
|--|--|---|---|---|--|
| Porcelain tiles                            |  |   |   |   |  |
| <b>CARRARA PURE</b> - MARVEL STONE         | ✓<br>Polished, Matte                         | ✓<br>Polished, Matte                      | ✓<br>Polished, Matte                      | ✓<br>Polished, Matte                          |  |
| <b>CALACATTA EXTRA</b> - MARVEL            | ✓<br>Polished, Silk, Matte                   | ✓<br>Polished, Silk, Matte                | ✓<br>Polished, Silk, Matte                | ✓<br>Polished, Silk, Matte                    | ✓<br>Polished, Silk, Matte                     |
| <b>STATUARIO SELECT</b> - MARVEL PRO       | ✓<br>Polished                                | ✓<br>Polished                             | ✓<br>Polished                             | ✓<br>Polished                                 |  |
| <b>STATUARIO SUPREMO</b> - MARVEL SHINE    | ✓<br>Polished, Silk, Satin                   | ✓<br>Polished, Silk, Satin                | ✓<br>Polished, Silk, Satin                | ✓<br>Polished, Silk, Satin                    | ✓<br>Polished, Silk, Satin                     |
| <b>BIANCO DOLOMITE</b> - MARVEL STONE      | ✓<br>Polished, Matte                         | ✓<br>Polished, Matte                      | ✓<br>Polished, Matte                      | ✓<br>Polished, Matte                          | ✓<br>Polished                                  |
| <b>CALACATTA DELICATO</b> - MARVEL SHINE   | ✓<br>Polished, Silk                          | ✓<br>Polished, Silk                       | ✓<br>Polished, Silk                       | ✓<br>Polished, Silk                           | ✓<br>Silk                                      |
| <b>CALACATTA PRESTIGIO</b> - MARVEL SHINE  | ✓<br>Polished, Silk                          | ✓<br>Polished, Silk                       | ✓<br>Polished, Silk                       | ✓<br>Polished, Silk                           | ✓<br>Polished, Silk                            |
| <b>CHAMPAGNE ONYX</b> - MARVEL             | ✓<br>Polished                                |   |   |   |  |
| <b>CREMO DELICATO</b> - MARVEL PRO         | ✓<br>Polished, Matte                         | ✓<br>Polished, Matte                      | ✓<br>Polished, Matte                      | ✓<br>Polished, Matte                          | ✓<br>Polished                                  |
| <b>BIANCO FANTASTICO</b> - MARVEL DREAM    | ✓<br>Polished, Matte                         | ✓<br>Polished, Matte                      | ✓<br>Polished, Matte                      | ✓<br>Polished, Matte                          |  |
| <b>CALACATTA IMPERIALE</b> - MARVEL SHINE  | ✓<br>Polished, Silk, Satin                   | ✓<br>Polished, Silk, Satin                | ✓<br>Polished, Silk, Satin                | ✓<br>Polished, Silk, Satin                    | ✓<br>Polished, Silk, Satin                     |
| <b>CALACATTA ANTIQUE</b> - ATLASPLAN       | ✓<br>Polished                                | ✓<br>Polished                             | ✓<br>Polished                             | ✓<br>Polished                                 | ✓<br>Polished                                  |
| <b>ROYAL CALACATTA</b> - MARVEL EDGE       | ✓<br>Polished                                | ✓<br>Polished                             | ✓<br>Polished                             | ✓<br>Polished                                 | ✓<br>Polished                                  |
| <b>WHITE CLOUD</b> - ATLASPLAN             | ✓<br>Silk                                    | ✓<br>Silk                                 | ✓<br>Silk                                 | ✓<br>Silk                                     | ✓<br>Silk                                      |
| <b>IMPERIAL WHITE</b> - MARVEL EDGE        | ✓<br>Polished                                |   |   |   |  |
| <b>CREAM PRESTIGE</b> - MARVEL STONE       | ✓<br>Silk                                    | ✓<br>Silk                                 | ✓<br>Silk                                 | ✓<br>Silk                                     | ✓<br>Silk                                      |
| <b>TRAVERTINO ALABASTRINO</b> - MARVEL PRO | ✓<br>Polished                                |   |   |   |  |
| <b>GOLD ONYX</b> - MARVEL EDGE             | ✓<br>Polished                                |   |   |   |  |
| <b>ELEGANT SABLE</b> - MARVEL EDGE         | ✓<br>Polished                                |   |   |   |  |
| <b>TRAVERTINO SILVER</b> - MARVEL PRO      | ✓<br>Polished                                |   |   |   |  |
| <b>GRIS SUPREME</b> - MARVEL EDGE          | ✓<br>Polished                                |   |   |   |  |
| <b>GREY FLEURY</b> - MARVEL PRO            | ✓<br>Polished, Matte                         | ✓<br>Polished, Matte                      | ✓<br>Polished, Matte                      | ✓<br>Polished, Matte                          |  |
| <b>LIGHT GREY STONE</b> - ATLASPLAN        | ✓<br>Silk                                    | ✓<br>Silk                                 | ✓<br>Silk                                 | ✓<br>Silk                                     | ✓<br>Silk                                      |
| <b>BARDIGLIO GREY</b> - MARVEL STONE       | ✓<br>Polished                                |   |   |   |  |
| <b>MORNING SKY</b> - MARVEL DREAM          | ✓<br>Polished, Matte                         |   |   |   |  |
| <b>AGATA AZUL</b> - MARVEL EDGE            | ✓<br>Polished                                |   |   |   |  |

| Marble Look<br>→                     | Cluster A<br>L 80-120<br>L 31 1/2" - 47 1/4" | Cluster B<br>L 120-150<br>L 47 1/4" - 59" | Cluster C<br>L 150-210<br>L 59" - 82 3/8" | Cluster D<br>L 210-250<br>L 82 3/8" - 98 5/8" | Cluster E<br>L 250-290<br>L 98 5/8" - 114 1/8" |
|--------------------------------------|--|---|---|---|--|
| Porcelain tiles                      |  |   |   |   |  |
| <b>GREY STONE</b> - MARVEL           | ✓<br>Polished, Silk, Matte                   | ✓<br>Polished, Silk, Matte                | ✓<br>Polished, Silk, Matte                | ✓<br>Polished, Silk, Matte                    | ✓<br>Silk                                      |
| <b>CRYSTAL BEAUTY</b> - MARVEL DREAM | ✓<br>Polished                                |   |   |   |  |
| <b>ABSOLUTE BROWN</b> - MARVEL EDGE  | ✓<br>Polished                                | ✓<br>Polished                             | ✓<br>Polished                             | ✓<br>Polished                                 |  |
| <b>GRIGIO INTENSO</b> - MARVEL DREAM | ✓<br>Polished, Silk, Matte                   | ✓<br>Polished, Silk                       | ✓<br>Polished, Silk                       | ✓<br>Polished, Silk                           | ✓<br>Polished, Silk                            |
| <b>NOIR ST. LAURENT</b> - MARVEL PRO | ✓<br>Polished                                |   |   |   |  |
| <b>NERO MARQUINA</b> - MARVEL STONE  | ✓<br>Polished, Silk, Satin                   | ✓<br>Polished, Silk, Satin                | ✓<br>Polished, Silk, Satin                | ✓<br>Polished, Silk, Satin                    | ✓<br>Polished, Silk, Satin                     |
| <b>BLACK ATLANTIS</b> - MARVEL DREAM | ✓<br>Polished, Matte                         | ✓<br>Polished, Matte                      | ✓<br>Polished, Matte                      | ✓<br>Polished, Matte                          |  |
| <b>RED LUXURY</b> - MARVEL EDGE      | ✓<br>Polished                                |   |   |   |  |
| <b>BRAZIL GREEN</b> - MARVEL DREAM   | ✓<br>Polished                                |   |   |   |  |
| <b>ULTRAMARINE</b> - MARVEL DREAM    | ✓<br>Polished                                | ✓<br>Polished                             | ✓<br>Polished                             | ✓<br>Polished                                 |  |

| Solid Look<br>→                     | Cluster A<br>L 80-120<br>L 31 1/2" - 47 1/4" | Cluster B<br>L 120-150<br>L 47 1/4" - 59" | Cluster C<br>L 150-210<br>L 59" - 82 3/8" | Cluster D<br>L 210-250<br>L 82 3/8" - 98 5/8" | Cluster E<br>L 250-290<br>L 98 5/8" - 114 1/8" |
|-------------------------------------|--|---|---|---|--|
| Porcelain tiles                     |  |   |   |   |  |
| <b>ABSOLUTE WHITE</b> - MARVEL EDGE | ✓<br>Polished, Silk, Matte                   | ✓<br>Polished, Silk, Matte                | ✓<br>Polished, Silk, Matte                | ✓<br>Polished, Silk, Matte                    | ✓<br>Polished, Silk, Matte                     |
| <b>ABSOLUTE BLACK</b> - MARVEL EDGE | ✓<br>Silk                                    | ✓<br>Silk                                 | ✓<br>Silk                                 | ✓<br>Silk                                     | ✓<br>Silk                                      |

# CLEANING AND MAINTENANCE

## SANITIZING

Stoneware surfaces are extremely easy to sanitize, owing to the physical and mechanical features of this material. Indeed, since stoneware is produced at extremely high temperatures, it proves entirely poreless, which prevents mold, mildew and bacteria from spreading. This means sanitizing products or products with a specific concentration of chemicals capable of eradicating germs and bacteria from surfaces can easily be used, for optimum efficiency and without worrying about damaging the material itself.

## ROUTINE CLEANING

For routine cleaning, simply use a damp sponge or a microfiber cloth with hot water and ordinary neutral detergent\* then wipe dry with a soft cloth. To remove dirt built up in the corners, we recommend you rub with a non-abrasive soft bristle brush. Avoid using:

- Products with waxing, restoring, polishing, brightening properties;
- Products containing hydrofluoric acid and its derivatives;
- Metal wire pads (iron and steel pads) or excessively abrasive pads.

**CAUTION: Porcelain tiles do not require the application of waxes or detergents with polishing additives, even when the surface is glossy/lapped.**

\*such as **Clean Universal** made by **Faber Chimica** or **Fila Clean&Shine** for the Italian market - **Fila Cleanall** for the **US** market - **Fila Brio** for all other markets.

## EXTRAORDINARY CLEANING

In the event of tough stains, which cannot be removed during routine cleaning operations, we suggest the use of alkaline detergents\* for coffee, fruit juice, wine, ink stains and the like, acidic detergents\*\* in the event of limescale residue (or rust), use specific detergents to remove silicone sealant residue\*\*\*

\*such as **Clean Degreaser - Deep Degreaser** made by **Faber Chimica** or **Fila Powerclean** for the Italian market - **Fila Hobby** for other markets.  
\*\*such as **Clean Limescale - Tile Cleaner** made by **Faber Chimica** or **Fila Deepclean** for the Italian market - **Fila Via Bagno** for other markets.  
\*\*\*such as **Epoxy Cleaner** made by **Faber Chimica** or **Fila Zerosil**.

## IGIENIZZAZIONE

Le superfici in gres sono estremamente facili da igienizzare, grazie alle caratteristiche fisico-meccaniche di questo materiale. Infatti, essendo prodotta ad altissime temperature, risulta totalmente priva di pori, fatto che impedisce a muffe e batteri di proliferare. È possibile utilizzare pertanto senza problemi prodotti igienizzanti ossia con una determinata concentrazione di sostanze in grado di eliminare germi e batteri dalle superfici, con la massima efficacia e senza temere di rovinare il materiale stesso.

## PULIZIA ORDINARIA

Per la pulizia quotidiana è sufficiente utilizzare una spugna inumidita o un panno in microfibra con acqua calda e un comune detergente neutro\* asciugando con un panno morbido. Per la rimozione di sporco accumulatosi negli angoli si suggerisce di strofinare con uno spazzolino con setole morbide non abrasive.

Evitare l'utilizzo di:

- Prodotti con caratteristiche ceranti, ravvivanti, lucidanti, brillantanti;
- Prodotti che contengono acido fluoridrico e suoi derivati;
- Pagliette di metallo (spugnette di ferro e acciaio) o eccessivamente abrasive.

**ATTENZIONE: Il gres porcellanato non richiede l'applicazione di cere o di detergenti con additivi lucidanti anche quando ha una superficie lucida/lappata.**

\*tipo **Clean Universal** della **Faber Chimica** oppure **Fila Clean&Shine per mercato IT - Fila Cleanall** per mercato **USA - Fila Brio per tutti gli altri mercati.**

## PULIZIA STRAORDINARIA

Nel caso di macchie ostinate, non rimovibili con la pulizia ordinaria, si suggerisce di utilizzare detergenti a base alcalina\* per caffè, succhi di frutta, vino, inchiostro, ed etc...  
detergenti a base acida\*\* nel caso di residui di calcare (o ruggine)  
utilizzare detergenti specifici per la rimozione di residui di sigillanti siliconici\*\*\*

\*tipo **Clean Degreaser - Deep Degreaser** della **Faber Chimica** oppure **Fila Powerclean per mercato IT - Fila Hobby per gli altri mercati.**  
\*\*tipo **Clean Limescale - Tile Cleaner** della **Faber Chimica** oppure **Fila Deepclean per il mercato IT - Fila Via Bagno per gli altri mercati.**  
\*\*\*tipo **Epoxy Cleaner** della **Faber Chimica** oppure **Fila Zerosil.**

## NETTOYAGE

Les surfaces en grès sont très faciles à nettoyer grâce aux caractéristiques physiques et mécaniques de ce matériau. En effet, étant produit à des températures très élevées, il n'a aucun pore ce qui empêche la prolifération des moisissures et des bactéries. Il est donc possible d'utiliser sans problème des produits de nettoyage, ou avec une concentration de substances déterminée, capables d'éliminer des germes et des bactéries des surfaces, avec une efficacité maximale et sans craindre de dégrader le matériau.

## NETTOYAGE ORDINAIRE

Pour le nettoyage quotidien, il suffit d'utiliser une éponge humide ou un chiffon en microfibre avec de l'eau chaude et un détergent neutre\* courant puis d'essuyer avec un chiffon doux. Pour éliminer la saleté accumulée dans les coins, il est conseillé de frotter avec une petite brosse à poils doux non abrasifs. Éviter d'utiliser :

- Produits comme de la cire ou permettant d'éclaircir ou de faire briller le support ;
- Produits qui contiennent de l'acide fluorhydrique et ses dérivés ;
- Pailles métalliques (pailles et fer et d'acier) ou excessivement abrasives.

**ATTENTION : Le grès cérame ne nécessite pas l'application de cires ou de détergents avec des additifs permettant de faire briller même quand sa surface est brillante/demi-polie.**

\*type **Clean Universal** de **Faber Chimica** ou **Fila Clean&Shine** pour le marché **IT - Fila Cleanall** pour le marché **USA - Fila Brio** pour tous les autres marchés.

## NETTOYAGE EXTRAORDINAIRE

En cas de taches tenaces, impossibles à éliminer avec un nettoyage ordinaire, il est conseillé d'utiliser des détergents alcalins\* pour le café, les jus de fruit, le vin, l'encre, etc.,  
des détergents acides\*\* dans le cas de résidus de calcaire (ou de rouille) et d'utiliser des détergents spécifiques pour l'élimination de résidus de mastic à base de silicone\*\*\*.

\*type **Clean Degreaser - Deep Degreaser** de **Faber Chimica** ou **Fila Powerclean** pour le marché **IT - Fila Hobby** pour les autres marchés.  
\*\*type **Clean Limescale - Tile Cleaner** de **Faber Chimica** ou **Fila Deepclean** pour le marché **IT - Fila Via BAGNO** pour les autres marchés.  
\*\*\*type **Epoxy Cleaner** de **Faber Chimica** ou **Fila Zerosil.**

## HYGIENISIERUNG

Feinsteinzeugoberflächen sind dank der physikalisch-mechanischen Eigenschaften dieses Materials extrem leicht zu desinfizieren. Da es bei sehr hohen Temperaturen hergestellt wird, ist es völlig porenfrei, was die Vermehrung von Schimmel und Bakterien verhindert. Aus diesem Grunde können auch spezifische Reinigungsmittel mit hygienisierenden Substanzen verwendet werden, die in der Lage sind, Keime und

Bakterien von Oberflächen zu beseitigen, und zwar mit maximaler Wirksamkeit und ohne dass die Gefahr einer Beschädigung des Materials besteht.

## REGELMÄSSIGE REINIGUNG

Für die tägliche Reinigung einfach einen feuchten Schwamm oder ein Mikrofasertuch mit warmem Wasser und einem handelsüblichen neutralen Reinigungsmittel\* verwenden und mit einem weichen Tuch abtrocknen. Zur Entfernung von Schmutz, der sich in den Ecken angesammelt hat, wird empfohlen, mit einer nicht scheuernden Bürste mit weichen Borsten zu reiben. Absolut zu vermeiden sind:

- Produkte mit Bodenwachs, Glanzmitteln, Poliermitteln usw.
- Produkte, die Fluorwasserstoffsäure und Derivate enthalten.
- Stahlwolle o.ä. oder zu stark scheuernde Schwämme.

**ACHTUNG: Feinsteinzug erfordert keine Anwendung von Wachsen oder Reinigungsmitteln mit Polierzusätzen, auch wenn es eine polierte/geläppte Oberfläche hat.**

\*Typ **Clean Universal** von **Faber Chimica** oder **Fila Clean&Shine** für den italienischen Markt - **Fila Cleanall** für den amerikanischen Markt - **Fila Brio** für alle anderen Märkte.

## AUSSERGEWÖHNLICHE REINIGUNG

Bei hartnäckigen Flecken, die sich durch normale Reinigung nicht entfernen lassen, wird die Verwendung von Reinigungsmitteln\* auf alkalischer Basis für Kaffee, Fruchtsäfte, Wein, Tinte usw. empfohlen, säurehaltige Reinigungsmittel\*\* bei Kalk- (oder Rost-) Rückständen, verwenden Sie spezielle Reinigungsmittel für die Entfernung von Silikondichtungsrückständen\*\*\*

\*Typ **Clean Degreaser - Deep Degreaser** von **Faber Chimica** oder **Fila Powerclean** für den italienischen Markt - **Fila Hobby** für alle anderen Märkte.

\*\*Typ **Clean Limescale - Tile Cleaner** von **Faber Chimica** oder **Fila Deepclean** für den italienischen Markt - **Fila Via Bagno** für alle anderen Märkte.

\*Typ **Epoxy Cleaner** von **Faber Chimica** oder **Fila Zerosil.**

## HIGIENIZACIÓN

Las superficies de gres son extremadamente fáciles de higienizar, gracias a las características físico-mecánicas de este material. De hecho, al producirse a temperaturas muy elevadas, está totalmente libre de poros, lo que evita la proliferación de moho y bacterias. Por lo tanto, es posible utilizar sin problemas productos higienizantes o con una determinada concentración de sustancias capaces de eliminar gérmenes y bacterias de las superficies, con la máxima eficacia y sin miedo a dañar el propio material.

## LIMPIEZA HABITUAL

Para la limpieza diaria, simplemente use una esponja húmeda o un paño de microfibra con agua caliente y un detergente neutro común\*, y seque con un paño suave. Para eliminar la suciedad acumulada en las esquinas, se recomienda frotar con un cepillo de cerdas suaves no abrasivas. Evite el uso de:

- Productos con características de encerado, reactivación, pulido y abrillantado;
- Productos que contienen ácido fluorhídrico y sus derivados;
- Estropajos metálicos (de hierro y acero) o excesivamente abrasivos.

**ATENCIÓN: El gres porcelánico no requiere la aplicación de ceras o detergentes con aditivos de pulido incluso cuando tiene una superficie pulida/lapeada.**

\*tipo **Clean Universal** de **Faber Chimica** o **Fila Clean&Shine** para el mercado **Italia - Fila Cleanall** para el mercado **Estados Unidos - Fila Brio** para todos los demás mercados.

## LIMPIEZA EXTRAORDINARIA

En caso de manchas rebeldes de café, zumos de fruta, vino, tinta, etc. que no se puedan eliminar con la limpieza habitual, se recomienda utilizar detergentes de base alcalina\* detergentes de base ácida\*\* en el caso de residuos de cal (u óxido) utilice detergentes específicos para eliminar los residuos de selladores de silicona\*\*\*

\*tipo **Clean Degreaser - Deep Degreaser** de **Faber Chimica** o **Fila Powerclean** para el mercado **Italia - Fila Hobby** para los demás mercados.  
\*\*tipo **Clean Limescale - Tile Cleaner** de **Faber Chimica** o **Fila Deepclean** para el mercado **Italia - Fila Via Bagno** para los demás mercados.  
\*\*\*tipo **Epoxy Cleaner** de **Faber Chimica** o **Fila Zerosil.**

## САНИТАРНАЯ ОБРАБОТКА

Плитку из керамогранита очень легко дезинфицировать благодаря физико-механическим характеристикам материала. Очень высокая температура производства плитки из керамогранита позволяет добиться полного отсутствия пор, благодаря чему на поверхности плитки не размножаются бактерии и плесень. Данная особенность плитки позволяет с максимальной эффективностью и без опасения повредить материал использовать дезинфицирующие средства или продукты с определенной концентрацией активных веществ, способных уничтожить микробы и бактерии на поверхностях.

## ЕЖЕДНЕВНАЯ ОЧИСТКА

Для ежедневной очистки достаточно использовать влажную губку или салфетку из микрофибры, смоченную теплой водой и обычным нейтральным моющим средством\*. После очищения плитку следует насухо вытереть мягкой тряпкой. Чтобы удалить скопившуюся в углах грязь, рекомендуется протирать плитку щеткой с мягкой неабразивной щетиной. Запрещается использовать:

- Продукты, содержащие воски или парафины, и придающие поверхности хороший внешний вид и блеск.
- Продукты, содержащие плавиковую кислоту и ее соединения.
- Металлические мочалки (стальные губки) или другие абразивные материалы.

**ВНИМАНИЕ! Плитка из керамогранита не требует применения воска или моющих средств с полировальными добавками, даже если она имеет полированную/лапатированную поверхность.**

\*например, «**Clean Universal**» от производителя **Faber Chimica**, «**Fila Clean&Shine**» для итальянского рынка, «**Fila Cleanall**» для рынка **США** или «**Fila BRIO**» для всех остальных рынков.

## УСТРАНЕНИЕ СТОЙКИХ ЗАГРЯЗНЕНИЙ

В случае возникновения стойких пятен, которые невозможно удалить в процессе ежедневной очистки, рекомендуется использовать щелочные моющие средства\*. Для устранения пятен кофе, фруктовых соков, вина, чернил и т. д. рекомендуется использовать моющие средства на кислотной основе\*\*. Для устранения известкового налета (или ржавчины) рекомендуется использовать специальные моющие средства для удаления остатков силиконовых герметиков\*\*\*

\*например, «**Clean Degreaser - Deep Degreaser**» от производителя **Faber Chimica**, «**Fila Powerclean**» для итальянского рынка, «**Fila Hobby**» для других рынков.

\*\*например, «**Clean Limescale - Tile Cleaner**» от производителя **Faber Chimica**, «**Fila Deepclean**» для итальянского рынка, «**Fila Via Bagno**» для других рынков.

\*\*\*например, «**Epoxy Cleaner**» от производителя **Faber Chimica** или «**Fila Zerosil**».



MADE IN ITALY. MADE TO EXCEL.

## MADE IN ITALY

The Made in Italy logo of Atlas Concorde stands for style, quality and ethics. Having firmly adhered to the Ethical Code promoted by Confindustria Ceramica, Atlas Concorde places the Made in Italy logo on all the products designed and produced in Italy, that is to say ceramic tiles, decorations and the majority of special trim tiles. Only a small amount of the latter is manufactured in Spain. Atlas Concorde products are produced using eco-friendly technologies, top quality and safe raw materials with the best working conditions guaranteed for our personnel. For these reasons, Atlas Concorde's Made in Italy is the expression of strong values such as style, design, product quality, and respect for the environment and the people who live in it.

Il marchio Made in Italy di Atlas Concorde è sinonimo di stile, qualità ed etica. Avendo aderito con convinzione al Codice Etico di Confindustria Ceramica, Atlas Concorde appone il marchio Made in Italy su tutti i prodotti studiati, progettati e realizzati in Italia, nella fattispecie tutte le piastrelle di ceramica, le decorazioni e la maggioranza dei pezzi speciali. Solo un ristretto numero di questi ultimi è fabbricato in Spagna. I prodotti Atlas Concorde sono inoltre realizzati con tecnologie rispettose dell'ambiente, utilizzando materie prime eccellenti e sicure, garantendo le migliori condizioni di lavoro. Per queste ragioni il Made in Italy di Atlas Concorde è espressione di valori forti quali stile, design, qualità del prodotto, attenzione all'ambiente e alle persone.



## Ceramics of Italy

The Ceramics of Italy logo is an exclusive identification on ceramic products which have effectively been made in Italy by companies that are a part of the Confindustria Ceramica and who adhered to its Ethical Code. This Code, promoted and created by Confindustria Ceramica, commits all companies to communicate, clearly and with transparency, the origin of their products.

Il marchio Ceramics of Italy contrassegna esclusivamente i prodotti ceramici effettivamente realizzati in Italia da un'azienda associata a Confindustria Ceramica che ha sottoscritto il Codice Etico. Il Codice, redatto dalla stessa Confindustria Ceramica, impegna a comunicare con chiarezza l'origine dei prodotti.

[www.ceramica.info](http://www.ceramica.info)



CERAMICHE ATLAS CONCORDE S.p.A.  
Via Canaletto 141  
41042 Spezzano di Fiorano (MO) - Italia

ATLAS CONCORDE USA, Inc.  
117 Seaboard Lane - Suite 170  
Franklin, TN 37067 - USA

ATLAS CONCORDE RUSSIA  
Business centre "Meliora Place"  
Prospekt Mira 6, 129090 Moscow - Russia

[atlasconcorde.com](http://atlasconcorde.com)



Copyright 2021 by Ceramiche Atlas Concorde S.p.A.  
(Spezzano di Fiorano, MO - Italy)  
April 2021