

TOP (for sit-on basin 65x50x15)

Top (solo per catino d'appoggio 65x50x15)

Technical sheets
Schede tecniche



DIMENSIONS / Dimensioni

Customisable length L / Lunghezza personalizzabile L

Depth 50 cm (19 5/8") / Profondità 50 cm

Height 15 cm (5 7/8") / Altezza 15 cm

STRUCTURE / Struttura

Reinforcement: continuous panel / Rinforzo: pannello continuo

Brackets: stainless steel with holes Ø 10 mm (3/8")
Staffe: acciaio inossidabile con fori Ø 10 mm

BASIN HOLE / Foro catino

Customisable sit-on basin position X / Posizione catino personalizzabile X

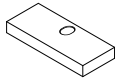
WEIGHT AND PACKAGING / Peso ed Imballo

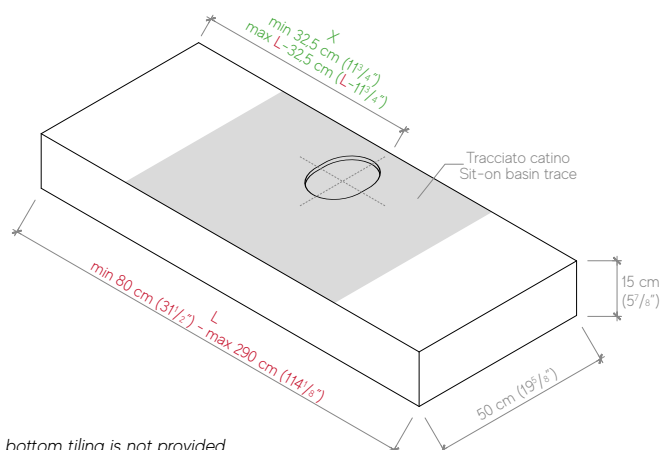
Specific characteristics of each request

Caratteristiche specifiche per ogni richiesta

Supplied with brackets / Forniti con staffe

Supplied with case packaging / Forniti con imballo in cassa

Model Modello	Starting Slab Lastra di partenza	Range A L 80-119 cm L 31 1/2" - 46 7/8"	Range B L 120-149 cm L 47 1/4" - 58 5/8"	Range C L 150-209 cm L 59" - 82 1/4"	Range D L 210-249 cm L 82 5/8" - 98"	Range E L 250-290 cm L 98 5/8" - 114 1/8"
 TOP Top	75x150-9mm (29 1/2"x59"-3/8")	✓				
	120x240-9mm (47 1/4"x94 1/2"-3/8")	✓	✓	✓		
	120x278-6mm (47 1/4"x109 1/2"-1/4")	✓	✓	✓	✓	
	162x324-12mm (63 3/4"x127 1/2"-1/2")	✓	✓	✓	✓	✓



NOTE: bottom tiling is not provided
NOTA: non è previsto il rivestimento inferiore

Dimensional tolerances ± 2 mm.

The specifications given, including weights and dimensions, may differ slightly from the actual pieces, due to the inherent tolerance characteristics of the ceramic material and its manufacturing process. The company reserves the right to change technical data sheets and operating characteristics of products at any time without prior notice. Atlas Concorde shall not accept any complaints due to errors in the compilation of this document. To consult the technical data sheet of the ceramic coating, please refer to the technical data sheet of the selected Atlas Concorde porcelain stoneware item/finish/thickness available on the corporate website <https://www.atlasconcorde.com/>

Tolleranze dimensionali ± 2 mm.

Le caratteristiche riportate, inclusi pesi e misure, possono presentare leggere differenze rispetto ai pezzi reali, in considerazione delle caratteristiche di tolleranza intrinseche del materiale ceramico e del suo processo produttivo. L'azienda si riserva di cambiare schede tecniche e caratteristiche di funzionamento degli articoli in ogni momento e senza necessità di preavviso. Atlas Concorde non accetta contestazioni per errori nella compilazione di tale documento. Per la consultazione della scheda tecnica del rivestimento ceramico si rimanda a quella relativa all'articolo/finitura/spessore in gres porcellanato Atlas Concorde selezionato consultabile al sito istituzionale <https://www.atlasconcorde.com/>

CUSTOMISABLE PARAMETERS / Parametri personalizzabili

Quantity / Quantità

Collection / Collezione °

Color / Colore °

Finishing / Finitura °

Length L (cm) / Lunghezza L (cm)

Basin distance X (cm)* / Distanza catino X (cm)*

*X distance from centre of basin to left edge

*X distanza centro catino-bordo sx

° Looks, colors and finishes chart from page 70 to 75 of the catalogue

° Tabella look, colori e finiture da pagina 70 a 75 del catalogo

SIT-ON BASIN 65x50x15

Catino da appoggio 65x50x15

Technical sheets
Schede tecniche



FIXED DIMENSIONS / Dimensioni fisse

Length 65 cm (25 5/8") / Lunghezza 65 cm

Depth 50 cm (19 5/8") / Profondità 50 cm

Height 15 cm (5 7/8") / Altezza 15 cm

STRUCTURE / Struttura

Reinforcement: continuous panel / Rinforzo: pannello continuo

SINK / Vasca

Dimension 55x35 cm (21 5/8" x 13 3/4") / Dimensione 55x35 cm

Stainless steel, with porcelain tiling in single sloped pitch
Acciaio inossidabile, rivestita in gres porcellanato a singola falda inclinata

Overflow hole not present / Foro troppo pieno non presente

Drain diameter: 1 1/4" (drain not included) / Diametro piletta: 1 1/4" (piletta non inclusa)

Distance between drain hole and wall: approx. 14.3 cm (5 5/8")
with or without faucet hole

Interasse scarico da foro piletta - parete: 14,3 cm ca, con o senza foro rubinetteria

FAUCET AND FITTING HOLES / Fori rubinetteria

Ø 35 mm (1 3/8") / Ø 35 mm

Faucet hole always centred with the sink

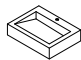
Foro rubinetto sempre centrato rispetto alla vasca

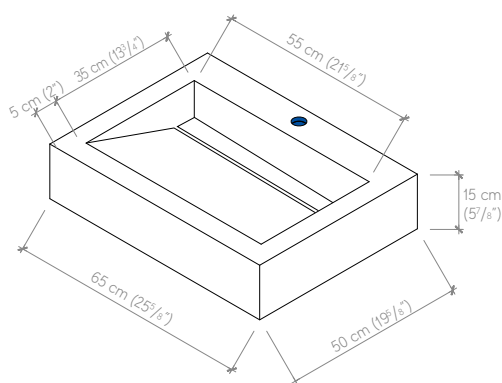
WEIGHT AND PACKAGING / Peso ed Imballo

Specific features for each request

Caratteristiche specifiche per ogni richiesta

Supplied with case packaging / Forniti con imballo in cassa

Model Modello	Starting Slab Lastra di partenza	Range A L 65 cm L 25 5/8"
 SIT-ON BASIN Catino da appoggio	75x150-9mm (29 1/2"x59"-3/8")	✓
	120x240-9mm (47 1/4"x94 1/2"-3/8")	✓
	120x278-6mm (47 1/4"x109 1/2"-1/4")	✓
	162x324-12mm (63 3/4"x127 1/2"-1/2")	✓



NOTE: back and bottom tiling is not provided
NOTA: non è previsto il rivestimento posteriore e inferiore

CE UNI EN 14688

Dimensional tolerances ± 2 mm. The dimensions of the sink refer to 12 mm thick porcelain coating (for thicknesses of 6/9 mm, consider ± 10 mm).

The specifications given, including weights and dimensions, may differ slightly from the actual pieces, due to the inherent tolerance characteristics of the ceramic material and its manufacturing process. The company reserves the right to change technical data sheets and operating characteristics of products at any time without prior notice. Atlas Concorde shall not accept any complaints due to errors in the compilation of this document. To consult the technical data sheet of the ceramic coating, please refer to the technical data sheet of the selected Atlas Concorde porcelain stoneware item/finish/thickness available on the corporate website <https://www.atlasconcorde.com/>

Tolleranze dimensionali ± 2 mm. Le dimensioni della vasca afferiscono a rivestimento in gres porcellanato di spessore 12 mm (per gli spessori 6/9 mm, si consideri ± 10 mm).

Le caratteristiche riportate, inclusi pesi e misure, possono presentare leggere differenze rispetto ai pezzi reali, in considerazione delle caratteristiche di tolleranza intrinseche del materiale ceramico e del suo processo produttivo. L'azienda si riserva di cambiare schede tecniche e caratteristiche di funzionamento degli articoli in ogni momento e senza necessità di preavviso. Atlas Concorde non accetta contestazioni per errori nella compilazione di tale documento. Per la consultazione della scheda tecnica del rivestimento ceramico si rimanda a quella relativa all'articolo/finitura/spessore in gres porcellanato Atlas Concorde selezionato consultabile al sito istituzionale <https://www.atlasconcorde.com/>

CUSTOMISABLE PARAMETERS / Parametri personalizzabili

Quantity / Quantità

Collection / Collezione °

Color / Colore °

Finishing / Finitura °

Faucet hole / Foro miscelatore

Yes / Sì

No / No

° Looks, colors and finishes chart from page 70 to 75 of the catalogue

° Tabella look, colori e finiture da pagina 70 a 75 del catalogo